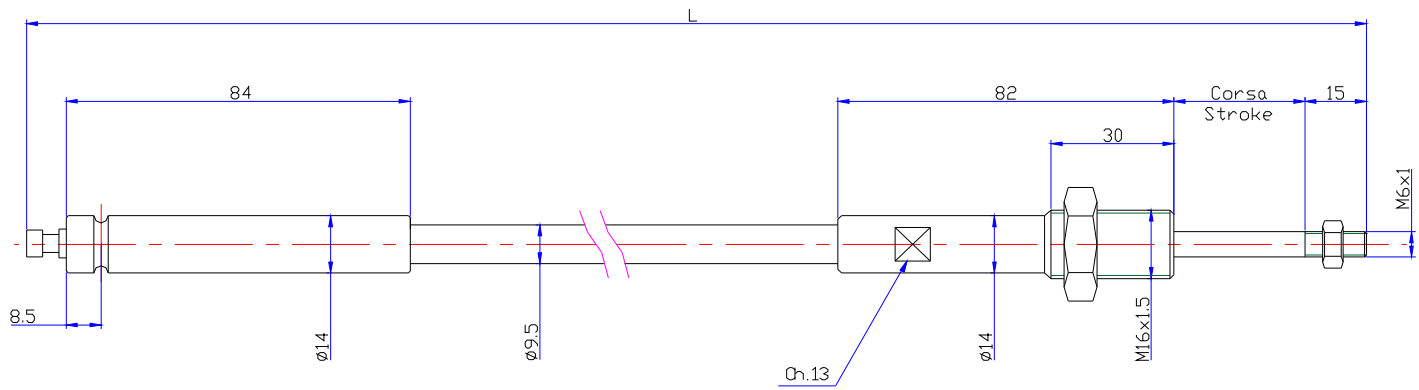


DESCRIZIONE MONTAGGIO

- 1) I componenti necessari per il montaggio sono: tassello di fissaggio (A), le due viti (B), i due cavi (C) e il joystick stesso.
- 2-3) Muovere la leva in modo che il cursore scorra verso il basso ed esca permettendo l'inserimento del cavo all'interno della connessione sul cursore. Mantenere il cursore in questa posizione per tutta la durata dell'operazione.
- 4) Lasciare la leva in modo che il cursore ritorni nella sua posizione di "zero". Ripetere i passi 1 - 2 - 3 - 4 per l'altro cavo.
- 5) Fissare il tassello di bloccaggio (A) con le apposite viti (B) nei fori filettati sul corpo lungo (D). La gola sul tassello (A) deve coincidere con la gola sul terminale del cavo.

DESCRIPTION OF THE MOUNTING

- 1) Necessary components for the mounting of the cables are: locking part (A), screws (B), cables (C) and the joystick.
- 2-3) Move the lever in order to move down one slider (S) until will be possible to insert the end of the cable (C) into the rapid connection on the end of the slider (S). Hold the slider pushed down until the end of this operation.
- 4) Release the lever in order to allow the return of the slider in "zero" position. Repeat steps 1 - 2 - 3 - 4 for the other cable.
- 5) Mount the locking part (A) with two screws (B) into the threaded holes on the joystick body (D). The groove on the locking part (A) must be centered with the groove on cable ending.

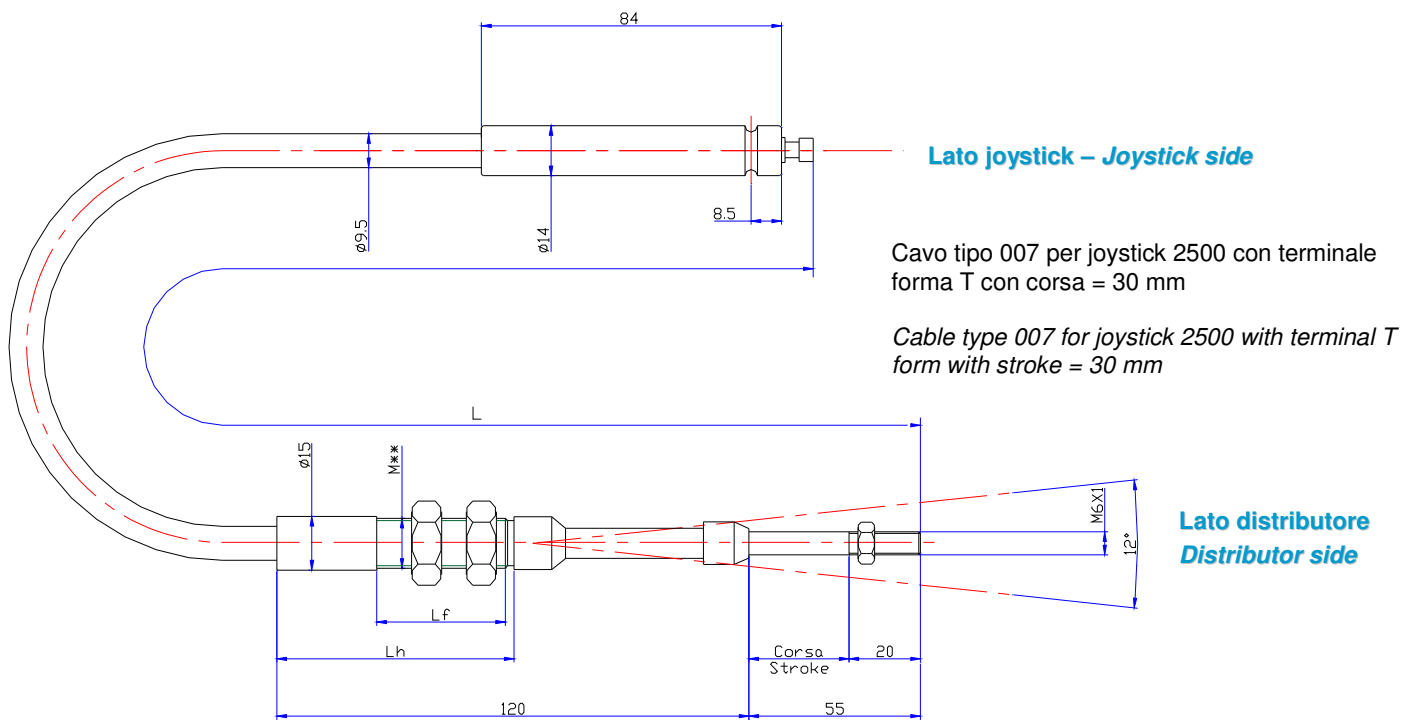


Lato joystick – Joystick side

Lato distributore – Distributor side

	007 Normale <i>Normal 007</i>	007 Economico <i>007 Economic</i>
CODICE - CODE	971630-LLLLL	971630*LLLLL

LLLLL = lunghezza in mm
LLLLL = length in mm



Cavo tipo 007 per joystick 2500 con terminale forma T con corsa = 30 mm

Cable type 007 for joystick 2500 with terminal T form with stroke = 30 mm

Cavo 007 <i>Cable 007</i>	M**	Lf	Lh	Codici <i>Codes</i>
Normale – Normal	M14x1	36,5 mm	74,5 mm	271630-LLLLL
Economico - Economic				271630*LLLLL
Normale – Normal	M16x1,5	47 mm	85 mm	271630-6-LLLLL
Economico - Economic				271630-6*LLLLL